

TRIPLE-WAY
INVERTING SLURRY VALVES

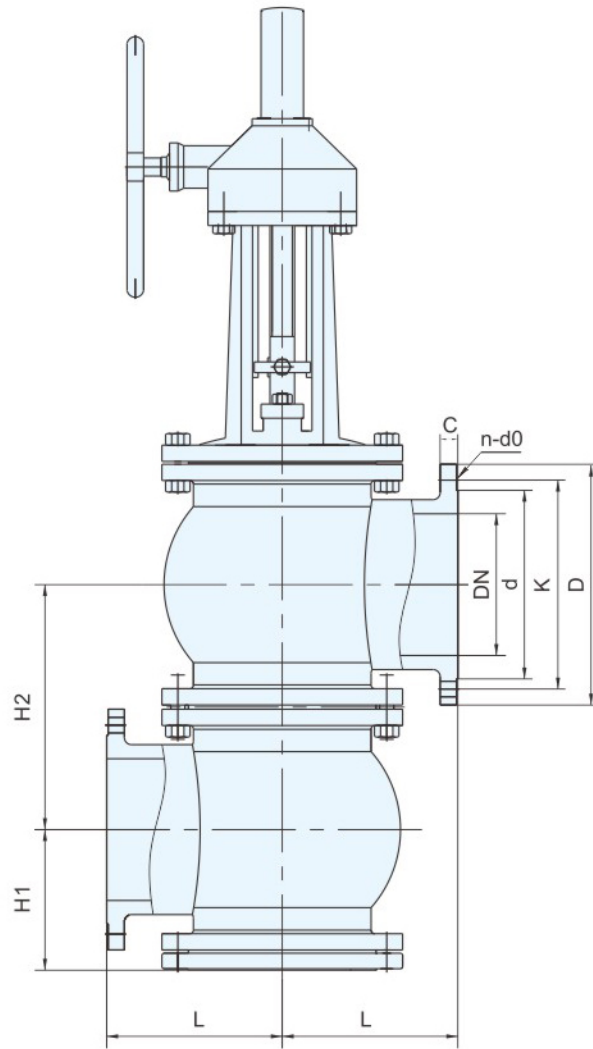
三通换向料浆阀



产品参数

执行标准	
设计制造标准	GB/T12235
法兰尺寸标准	GB/T9113.1 HG20592
检验试验标准	GB/T26480
其他规范	
公称压力MPa	0.6-6.3
驱动方式	手动 齿动 电动 气动
连接形式	法兰
结构形式	直通式

零件名称	
阀体	碳钢&不锈钢
阀盖	碳钢&不锈钢
阀杆	不锈钢
阀杆螺母	铜合金
阀座	陶瓷&硬质合金
阀瓣	陶瓷&硬质合金
填料	柔性石墨


主要外形及连接尺寸

DN	PN	D	K	d	n	d0	C	H1	H2	L
50	16	165	125	99	4	18	20	55	105	75
65	16	185	145	118	4	18	20	70	135	100
80	16	200	160	132	8	18	20	85	165	120
100	16	220	180	156	8	18	22	135	230	170
125	16	250	210	184	8	18	22	130	256	183
150	16	285	240	211	8	22	24	157	308	220
200	16	340	295	266	12	22	24	200	368	248
250	16	405	355	319	12	26	26	230	400	300
300	16	460	410	370	12	26	28	260	460	330
350	16	520	470	429	16	26	30	355	680	370
400	16	580	525	480	16	30	32	410	780	425
450	16	640	585	548	20	30	40	460	870	475
500	16	715	650	609	20	33	44	510	980	530
600	16	840	770	720	20	36	54	610	1160	635

说明：我公司还生产其他压力级的产品，法兰连接尺寸根据客户要求按GB/T9113.1或HG20592