

FLANGED HEMISPHERICAL VALVE (GENERAL DIAMETER)

法兰半球阀(通径)

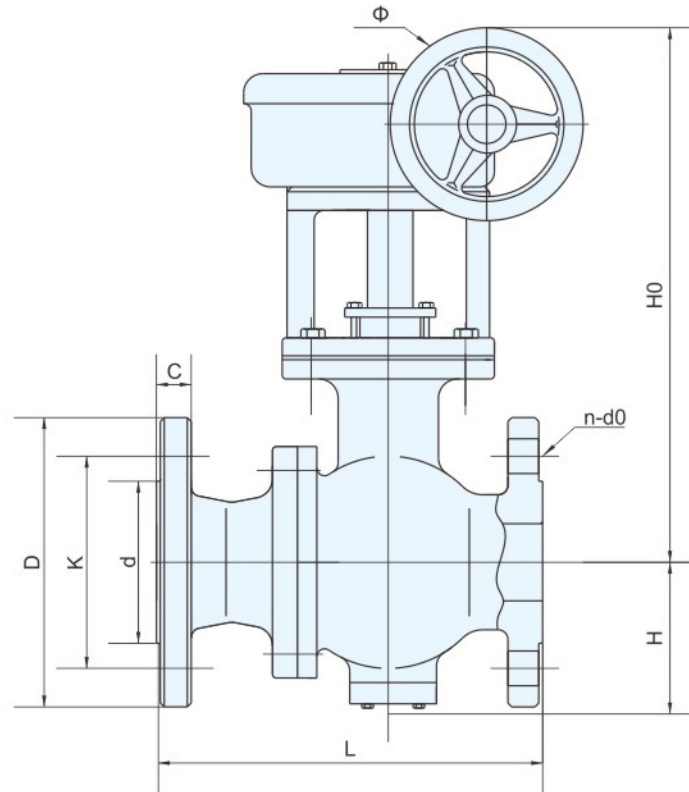


产品参数

执行标准	
设计制造标准	GB/T26146
法兰尺寸标准	GB/T9113.1 HG20592
检验试验标准	GB/T26480
其他规范	
公称压力MPa	0.6-6.3
驱动方式	手动、电动、气动、液动
连接形式	法兰
结构形式	直通式

零件名称

阀体	碳钢&不锈钢
阀板	碳钢&不锈钢 堆焊硬质合金
阀座	碳钢&不锈钢 堆焊硬质合金
阀杆	不锈钢
轴承	锡青铜
填料	柔性石墨
支架	碳钢


PQ3 (6、7、9) 47H (R、M、Y、G) 型法兰连接双偏心半球阀外形及连接尺寸

公称 口径 DN	L	D	K	d	C	n-d0	H	347涡轮连接		647气动连接		747液动连接	947电动连接	
								H0	Φ	H1	L1	H3	H2	L2
PN16(1.6MPa)														
32	180	140	100	76	18	4-18	65	345	200	350	225	350	450	357
40	200	150	110	84	18	4-18	75	355	200	370	225	370	460	357
50	250	165	125	99	20	4-18	90	380	250	395	282	395	480	357
65	270	185	145	118	20	4-18	105	425	300	430	325	430	500	357
80	280	200	160	132	20	8-18	120	450	300	500	389	500	520	367
100	300	220	180	156	22	8-18	135	470	300	580	432	580	630	367
125	325	250	210	184	22	8-18	155	480	300	635	537	635	650	367
150	350	285	240	211	24	8-22	175	515	300	760	537	760	680	367
200	400	340	295	266	24	12-22	210	665	400	830	669	830	770	555
250	533	405	355	319	26	12-26	260	715	500	895	1162	895	820	555
300	610	460	410	370	28	12-26	300	850	400	940	1162	940	840	691
350	686	520	470	429	30	16-26	340	820	500	1025	1380	1025	1090	733
400	638	580	525	480	32	16-30	400	990	300	1090	1380	1090	1205	733
450	864	640	585	548	40	20-30	430	970	300	1165	1860	1165	1220	938
500	914	715	650	609	44	20-33	455	1040	300	1210	1860	1210	1270	938
600	1067	840	770	720	54	20-36	560	1095	300	1355	1860	1355	1400	1066
700	1250	910	840	794	40	24-36	630	1245	400	1460	1860	1460	1460	1066
800	1370	1025	950	901	42	24-39	690	1355	400	1590	2350	1590	1520	1191
900	1490	1125	1050	1001	44	28-39	770	1470	600	1660	2350	1660	1580	1191
1000	1680	1255	1170	1112	46	28-42	880	1470	600	1790	2350	1790	1830	1255