

PNEUMATIC CINDER  
HEMISPHERICAL VALVE

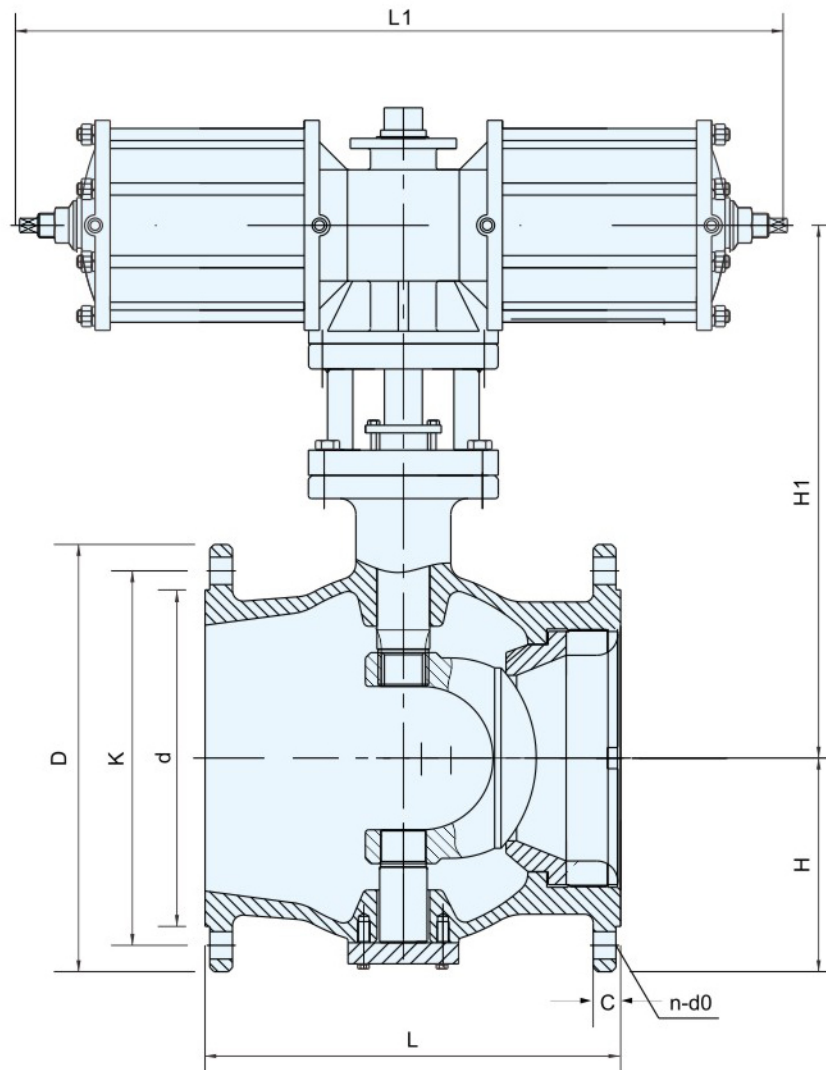
## 气动卸灰半球阀



## 产品参数

执行标准	
设计制造标准	GB/T26146
法兰尺寸标准	GB/T9113.1 HG20592
检验试验标准	GB/T26480
其他规范	
公称压力MPa	0.6
驱动方式	气动
连接形式	法兰
结构形式	直通式

零件名称	
阀体	碳钢
阀板	碳钢 堆焊硬质合金
阀座	碳钢 堆焊硬质合金
阀杆	不锈钢
轴承	锡青铜
填料	柔性石墨
支架	碳钢



**XPQ640Y型卸灰半球阀外形及连接尺寸**

公称通径 DN	L	D	K	d	C	n-d0	H	H1	L1
100	229	210	170	144	18	4-18	120	580	432
125	254	240	200	174	18	8-18	135	635	537
150	267	265	225	199	20	8-18	160	760	537
200	292	320	280	254	22	8-18	180	830	669
250	394	375	335	309	24	12-18	220	895	1162
300	419	440	395	363	24	12-22	240	940	1162
350	450	490	445	413	24	12-22	270	1025	1380
400	530	540	495	463	24	16-22	310	1090	1380